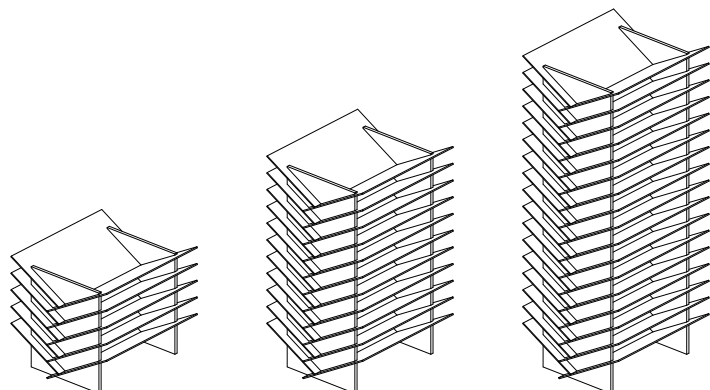


1. 内容物を確認してください。

本製品は下記のうちのいずれかです。
内容物をご確認ください。(図-1)

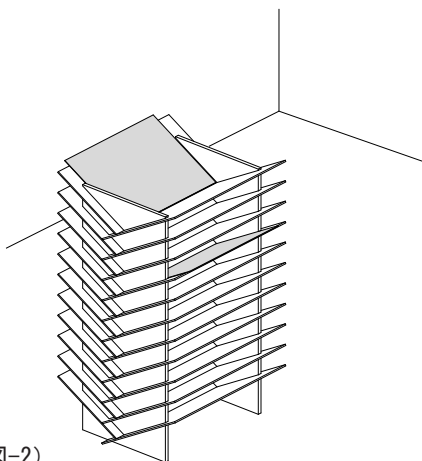
- CRT-SOT-300
- CRT-SOT-600
- CRT-SOT-900



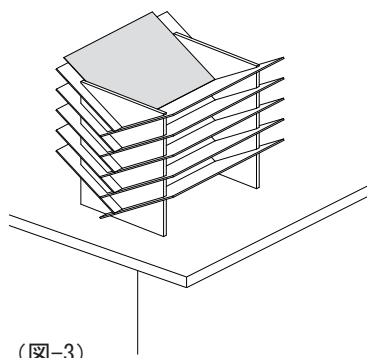
(図-1) CRT-SOT-300 CRT-SOT-600 CRT-SOT-900

2. 使い方

本品は図-2の様に床に直立させてお使い下さい。
CRT-SOT-300は、
図-3の様に卓上でお使いいただくこともできます。



(図-2)



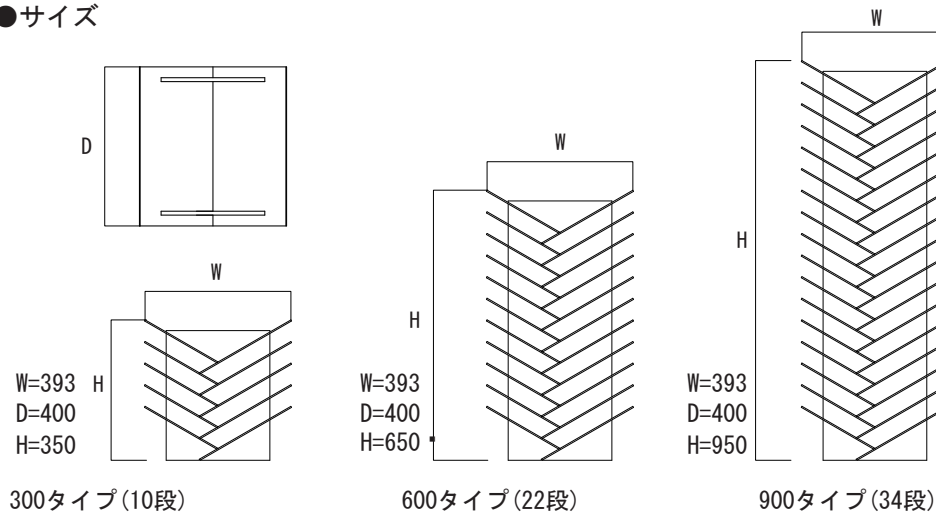
(図-3)

3. 注意事項

- ・本製品はMDFで構成されています。木材の含水量によっては形状が変形する可能性があります。形状が変形してもすべての接着箇所が接合していれば使用に影響はありません。また接着箇所が剥離している場合は、市販の木工用ボンドで接着してください。
- ・湿度の多い場所、直射日光のあたる場所、朝夕の温度差の激しい場所に置くと上記の変形が大きくなる可能性がありますのでご注意ください。
- ・本製品は一部鋭利な形状をしています。ご使用の際には、お子様の手の届かない場所でお使いください。

4. 仕様

- 素材 本体・MDF4t、9t
- サイズ



300タイプ(10段)

600タイプ(22段)

900タイプ(34段)

名称：A4書類ソーター
用途：書類収納
製造者：株式会社倉田裕之 / 建築・計画事務所
〒108-0073東京都港区三田3-14-13-6F
TEL：03-5444-6370 FAX：03-5444-6843
<http://www.margherita.jp>