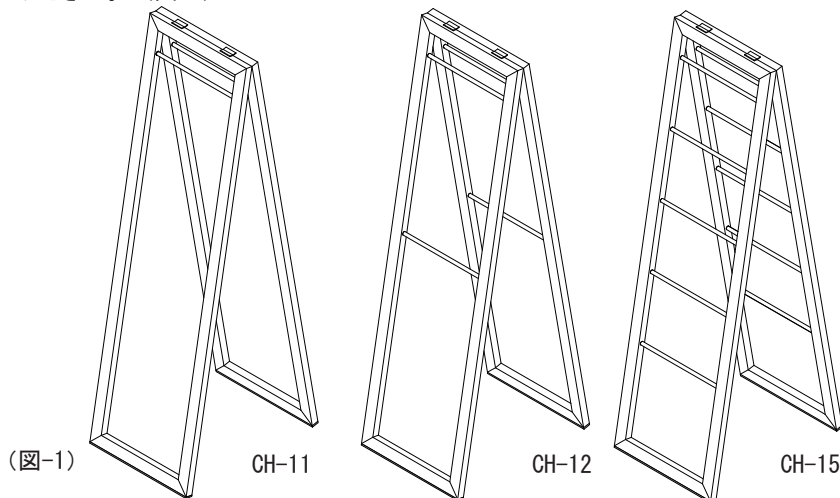


1. 内容物を確認してください。

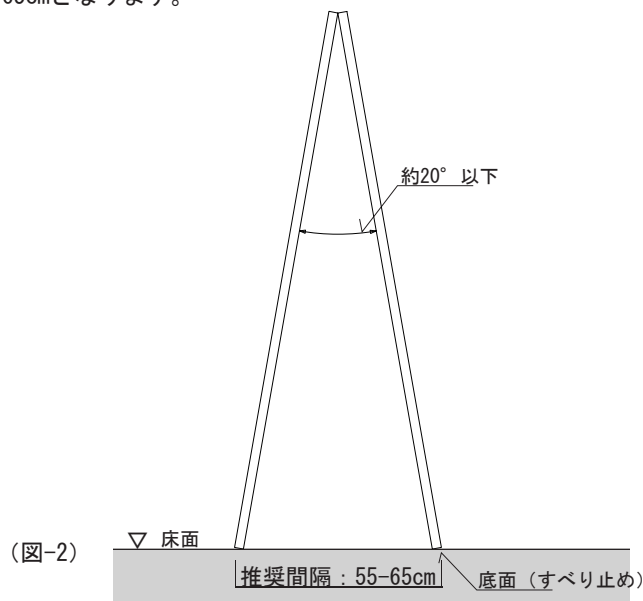
本製品には下記のいずれか1品が入っています。  
内容を確認してください。(図-1)

・ 本体



2. 使い方

- ・ 本製品は(図-2)の様に約20度以下の角度で立ててください。  
その場合底面と底面の間隔は約65cmとなります。



3. 注意事項

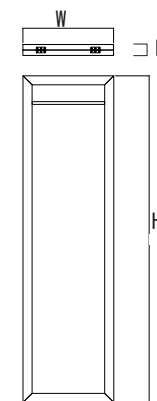
- ・ この商品は衣類を掛ける時や地震時に、転倒又は衣類が本体から落下する可能性がありますので十分注意してください。
- ・ 乳幼児が触ったり寄りかかったりすると本体が転倒する又は衣類が本体から落下する可能性があります。小さいお子さまがいらっしゃる御家庭では子供の手の触れない場所に設置してください。
- ・ 本製品はサーモアッシュ、及びアルミパイプで構成されています。木材の含水量によっては形状が変形する可能性があります。形状が変形してもすべての接着箇所が接合していれば使用に影響はありません。また接着箇所が剥離している場合は市販の木工用ボンドで接着してください。
- ・ 湿度の多い場所、直射日光のあたる場所、朝夕の温度差の激しい場所に置くと上記変形が大きくなる可能性がありますのでご注意ください。
- ・ 底面にはすべり止めが貼ってあります。これをはがれると脚が開く可能性がありますので十分注意してください
- ・ (図-2)の約20°を越える角度での設置はしないで下さい。全体が開いて崩落する可能性があります。

4. 仕様

- サイズ W=500  
H=1800  
D=60 (閉鎖時)

- 素材 サーモアッシュ  
アルミパイプ

- アルミバー本数 1本×2列 CH-11  
2本×2列 CH-12  
5本×2列 CH-15



名称；脚立型ハンガーラック

用途；多目的収納

製造者；株式会社倉田裕之／建築・計画事務所

〒108-0073東京都港区三田3-14-13-6F

TEL；03-5444-6370 FAX；03-5444-6843

<http://www.margherita.jp/>