

1. 内容物を確認してください。

本製品には下記の部品が入っています。
内容と本数を確認してください。(図-1)

- ・ 本体

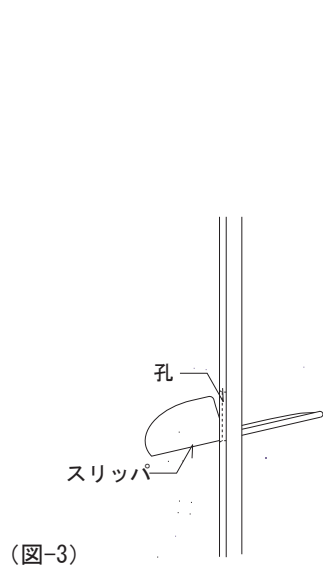
本体



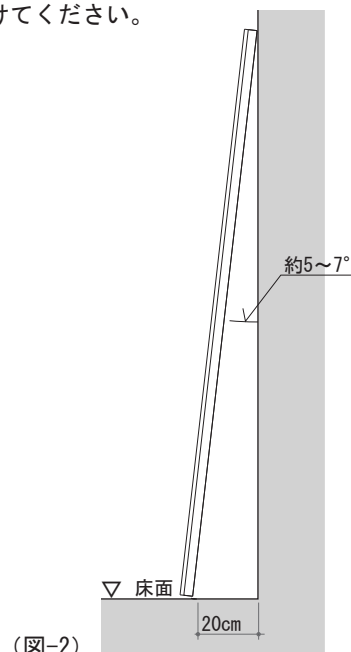
(図-1) SR-01

2. 使い方


- ・ 本製品は図-3の様に壁に対して約5~7度の角度で立て掛けてください。
- ・ スリッパの収納は孔に差し込む形で行います。(図-4)



(図-3)



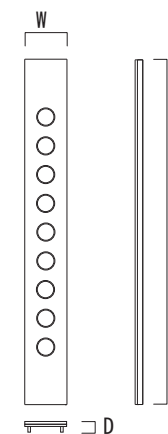
(図-2)

3. 注意事項 

- ・ この商品はスリッパの設置時、又は地震時に転倒もしくは他のスリッパが本体から落下する可能性がありますので十分注意してください。
- ・ 乳幼児が触ったり寄りかかったりすると本体が転倒する又は中身のスリッパが本体から落下する可能性があります。小さいお子さまがいらっしゃる御家庭では子供の手の触れない場所に設置してください。
- ・ 本製品は一般的なスリッパを収納するための商品です。それ以外のものの収納又はそれ以外の用途にはご使用にならないでください。また設置した際にその頂部には物を置かないでください。
- ・ スリッパの形状によっては入らないもの又は抜け落ちるものもありますのでご注意ください。
- ・ 本製品は天然木、及びMDFで構成されています。木材の含水量によっては形状が変形する可能性があります。形状が変形してもすべての接着箇所が接合していれば使用に影響はありません。また接着箇所が剥離している場合は市販の木工用ボンドで接着してください。
- ・ 湿度の多い場所、直射日光のあたる場所、朝夕の温度差の激しい場所に置くと上記変形が大きくなる可能性がありますのでご注意ください。

4. 仕様

- サイズ W=220
H=1800
D=40
- 素材 表面・ MDF 檜突板貼り
裏面 MDF
- 孔数 9孔



名称：スリッパラック
用途：スリッパ収納
製造者：株式会社倉田裕之／建築・計画事務所
〒108-0073東京都港区三田3-14-13-6F
TEL：03-5444-6370 FAX：03-5444-6843
<http://www.margherita.jp/>