

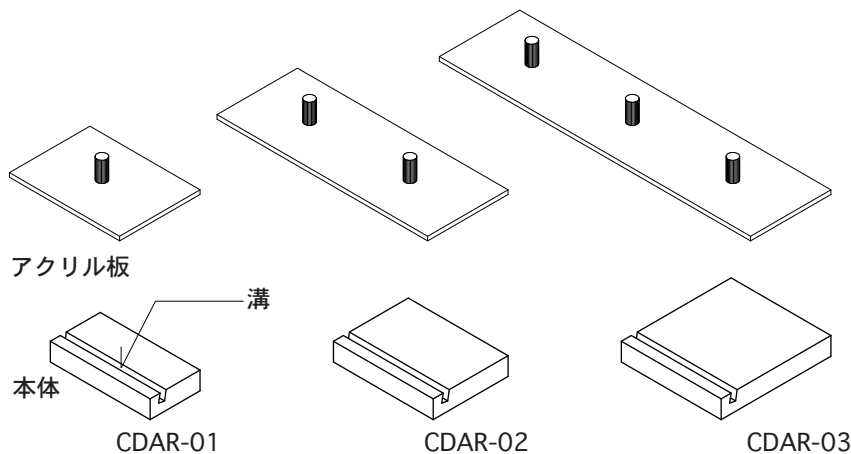
1. 内容物を確認してください。

本製品は下記のうちのいずれかです。
内容物をご確認ください。(図-1)

●CDAR-01

●CDAR-02

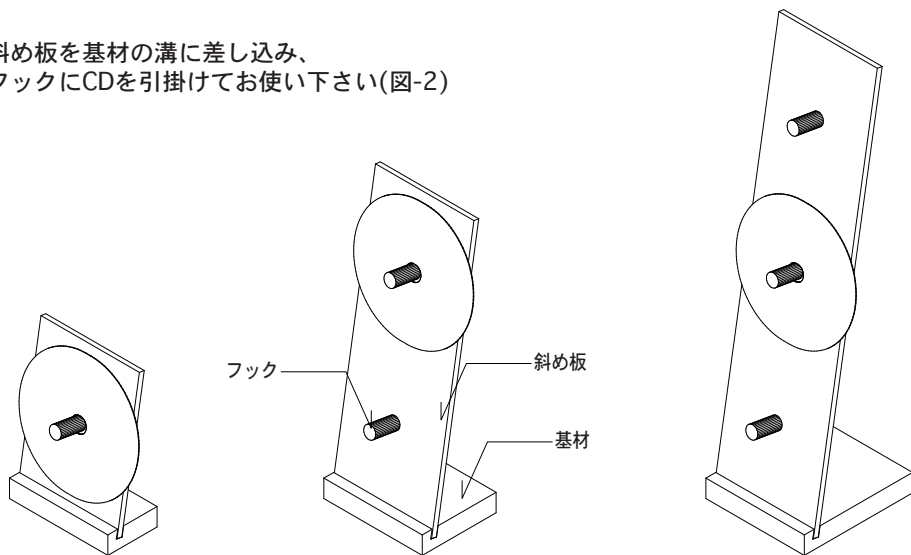
●CDAR-03



(図-1)

2. 使い方

斜め板を基材の溝に差し込み、
フックにCDを引掛けてお使い下さい(図-2)



(図-2)

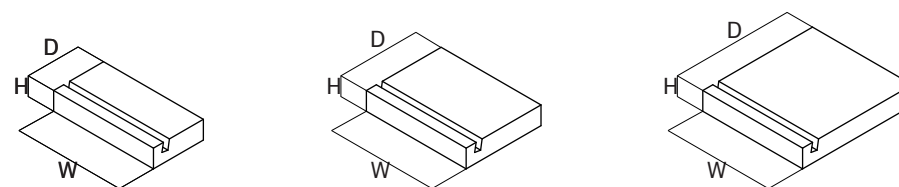
3. 注意事項 ⚠

- ・本製品は、一般的なCDを収納するための製品です。それ以外のものの収納またはそれ以外の用途にはご使用にならないでください。
- ・本製品は天然木、アクリル板及びアルミ製フックで構成されています。木材の含水量によっては形状が変形する可能性があります。形状が変形してもすべての接着箇所が接合していれば使用に影響はありません。また接着箇所が剥離している場合は市販の木工用ボンドで接着してください。
- ・湿度の多い場所、直射日光のあたる場所、朝夕の温度差の激しい場所に置くと上記変形が大きくなる可能性がありますのでご注意ください。

4.仕様

- 素材
 - 基材 □ ラバーウッド無塗装
 - 斜め板 アクリル板
 - フック アルミ製

●サイズ



CDAR-01
W=100
H=18
D=50

CDAR-02
W=100
H=18
D=75

CDAR-03
W=100
H=18
D=110

名称：CDスタンド
用途：CD収納

製造者：株式会社倉田裕之/建築・計画事務所
〒108-0073東京都港区三田3-14-13-6F
TEL ; 03-5444-6370 FAX ; 03-5444-6843
<http://www.margherita.jp>