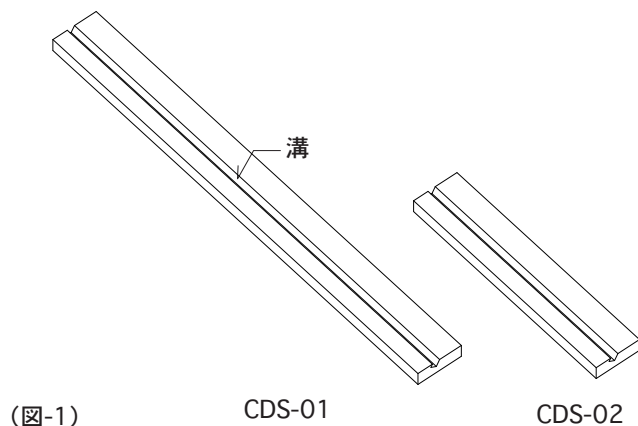


1. 内容物を確認してください。

本製品は下記のうちのいずれかです。  
内容物をご確認ください。(図-1)

●CDS-01

●CDS-02




(図-1)

CDS-01

CDS-02

2. 使い方

CD (プラスチックケース) を本体の溝に差し込んで立てかけてお使い下さい。

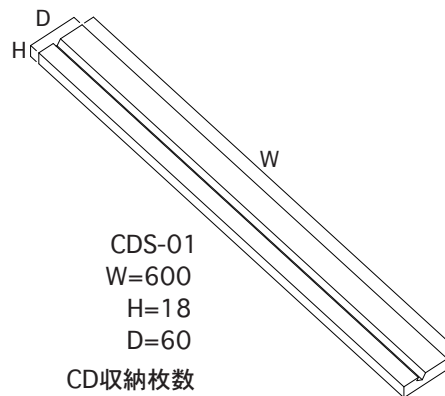
3. 注意事項 

- ・本製品は一般的なCD及びそのプラスチックケースを収納するための商品です。それ以外のものの収納又はそれ以外の用途にはご使用にならないでください。また設置した際にその頂部には物を置かないでください。
- ・本製品は天然木で構成されています。木材の含水量によっては形状が変形する可能性があります。形状が変形してもすべての接着箇所が接合していれば使用に影響はありません。また接着箇所が剥離している場合は市販の木工用ボンドで接着してください。
- ・湿度の多い場所、直射日光のあたる場所、朝夕の温度差の激しい場所に置くと上記変形が大きくなる可能性がありますのでご注意ください。

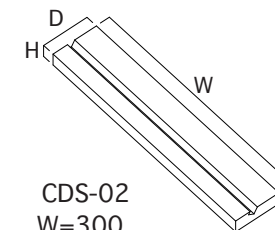
4. 仕様

●サイズ

●素材 本体 □ ラバーウッド無塗装



CDS-01  
W=600  
H=18  
D=60  
CD収納枚数  
5枚



CDS-02  
W=300  
H=18  
D=60  
CD収納枚数  
3枚