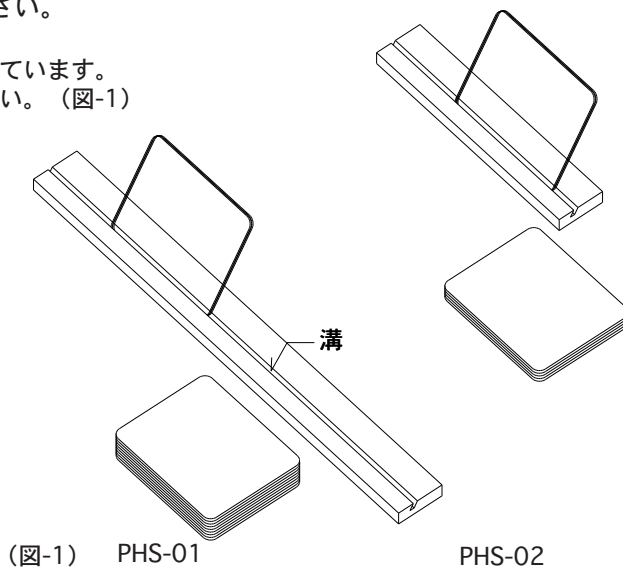


1. 内容物を確認してください。

本製品には下記の部品が入っています。  
内容と本数を確認してください。(図-1)

- PHS-01  
本体  
亚克力板□ 8枚

- PHS-02  
本体  
亚克力板□ 4枚



(図-1) PHS-01

PHS-02

2. 使い方

亚克力板の間に写真や絵葉書など飾りたいものをはさみ、その亚克力板を2枚重ねた状態で本体の溝に差し込んで下さい。

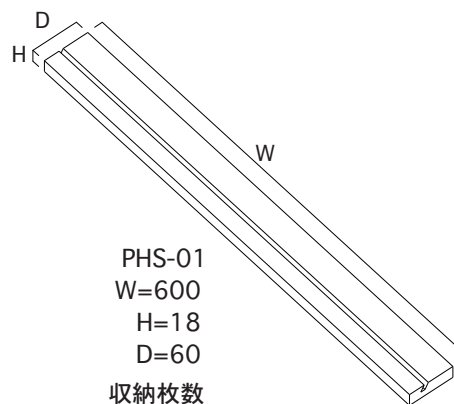
3. 注意事項

- ・本製品は天然木及び亚克力板で構成されています。木材の含水量によっては形状が変形する可能性があります。形状が変形してもすべての接着箇所が接合していれば使用に影響はありません。また接着箇所が剥離している場合は市販の木工用ボンドで接着してください。
- ・湿度の多い場所、直射日光のあたる場所、朝夕の温度差の激しい場所に置くと上記変形が大きくなる可能性がありますのでご注意ください。

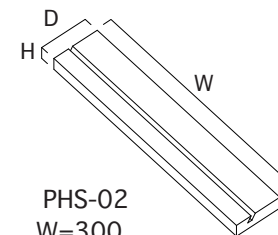
4. 仕様

●サイズ

- 素材 本体□ ラバーウッド無塗装  
亚克力板



PHS-01  
W=600  
H=18  
D=60  
収納枚数  
4枚



PHS-02  
W=300  
H=18  
D=60  
収納枚数  
2枚

名称；フォトスタンド  
用途；写真収納

製造者；株式会社倉田裕之/建築・計画事務所  
〒108-0073東京都港区三田3-14-13-6F  
TEL；03-5444-6370 FAX；03-5444-6843  
<http://www.margherita.jp>