

取扱説明書

Storage Cartシリーズ

SC-T16 SC-T8 SC-A4 SC-V8 SC-SHB
 SC-T12 SC-T16-A4 SC-CD SC-V16 SC-OS-04
 SC-T16-A3 SC-LP SC-DVD SC-SH SC-OS-08

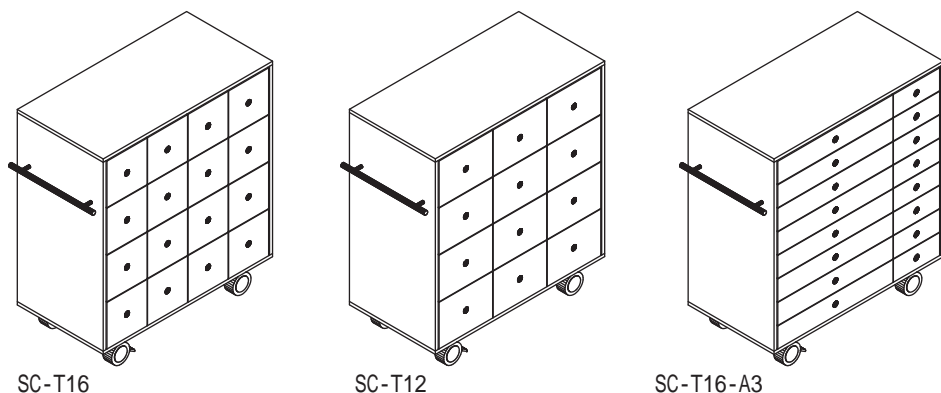
margherita

KurataOffice .co., Ltd

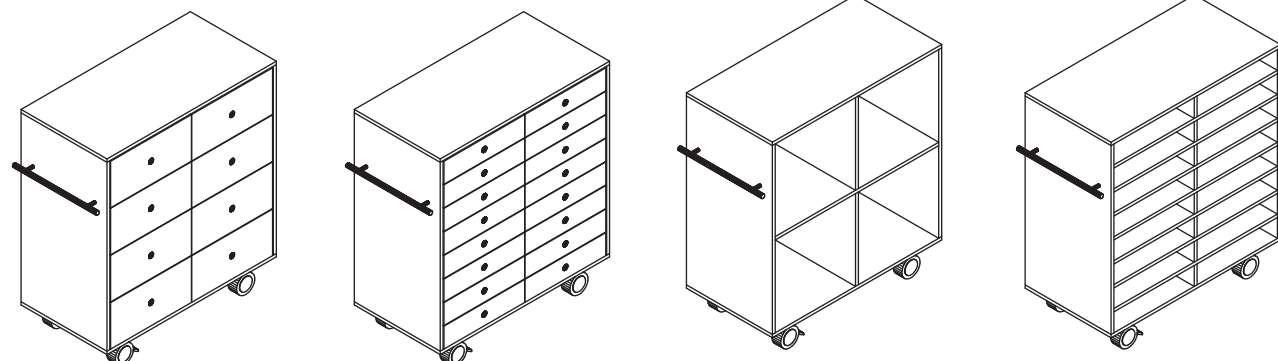
1. 内容物を確認して下さい。(共通)

本製品は下記のいずれかが入っています。(図-1)

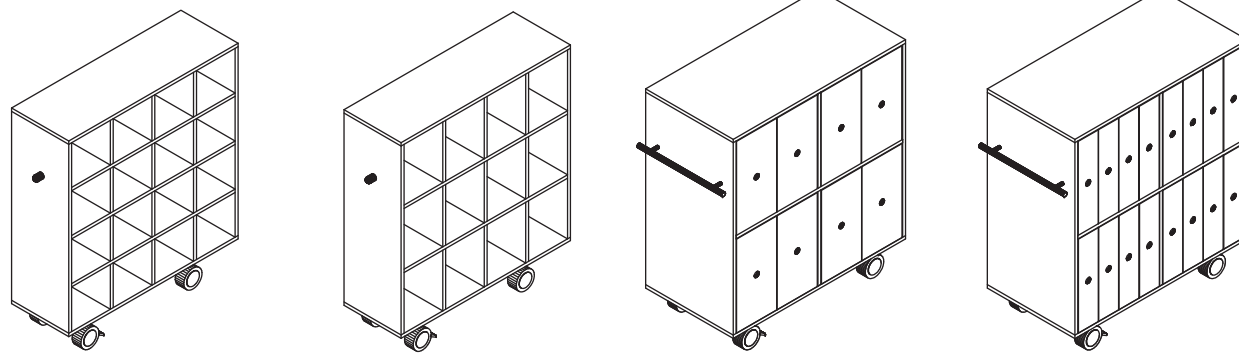
- SC-T16(CD引出収納カート)
- SC-T12(DVD引出収納カート)
- SC-T16-A3(A3書類引出収納カート)
- SC-T8(A4書類引出収納カート)
- SC-T16-A4(A4書類引出収納カート)
- SC-LP(LPレコード収納カート)
- SC-A4(A4書類収納カート)
- SC-CD(CD収納棚カート)
- SC-DVD(DVD収納棚カート)
- SC-V-8(ファイルボックス収納カート)
- SC-V-16(ファイルボックス収納カート)
- SC-V-SH(シューズ収納カート)
- SC-V-SHB(ブーツ収納カート)
- SC-OS-04(キャスター付玩具箱)
- SC-OS-08(キャスター付玩具箱)



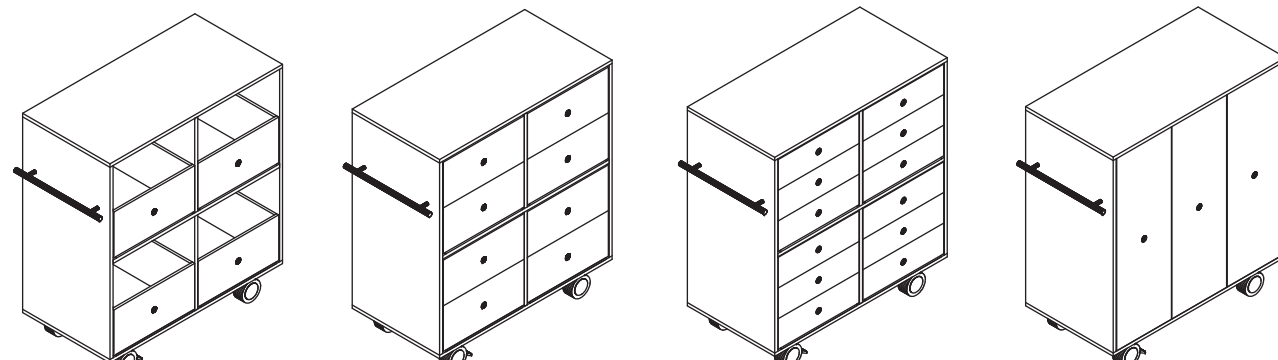
SC-T16 SC-T12 SC-T16-A3



SC-T8 SC-T16-A4 SC-LP SC-A4



SC-CD SC-DVD SC-V8 SC-V16



SC-OS-04 SC-OS-08 SC-SH SC-SHB (図-1)

部品
本製品には下記の部品が入っています。内容物と数量をご確認下さい。

- ・前輪用キャスター(ストッパー付) 2個
- ・後輪用キャスター(ストッパー無) 2個

・ビス 16本

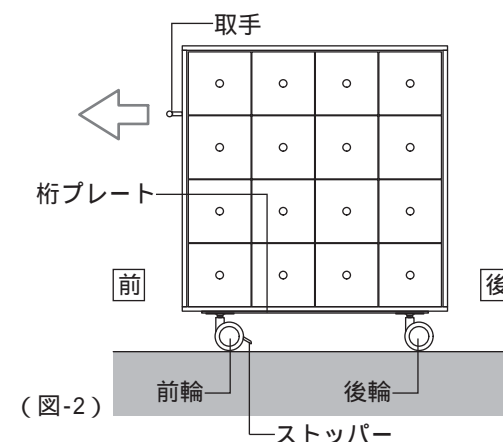
「開梱、組み立ての手順」(別紙)の要領で、キャスターを取り付けて下さい。

2. 使い方

本製品は、図-2のように平らな床の上に置いてご使用下さい。
 移動させる際は取手を持って、床面と水平に移動させて下さい。
 静止した状態でお使いになる場合は、必ず前輪キャスターのストッパーを
 下に引き下げ、キャスターをロックしてお使い下さい。

3. 注意事項

- ・本製品は、天然木およびMDFで構成されています。木材の含水量によっては形状が変形する可能性があります。形状が変形しても、全ての接着箇所が接合していれば使用に影響はありません。湿度の多い場所、直射日光の当る場所、朝夕の温度差の激しい場所に置くと、上記の変形が大きくなる又は起こりやすくなる可能性がありますのでご注意下さい。
- ・収納物を収納する際には、一箇所に偏らないように全体に均一に収納して下さい。
- ・乳幼児が触ったり寄りかかったりすると、転倒するまたは内容物が本体から出て落下する恐れがあります。小さなお子様がいらっしゃるご家庭では、お子様がお客様の触れない場所でお使い下さい。
- ・地震、または本体を揺らすと中身が本体から出て落下する場合がございます。十分注意してご使用下さい。
- ・本体の上部に乗らないで下さい。また、重いものを載せないで下さい。
- ・本体の上部にヤカン、ポット等の熱いものを置かないで下さい。
- ・本体の上部にコップ等の振れやすいものや水物等を置かないで下さい。
- ・SC-CD、SC-DVDはW寸法が小さいため、移動の際には転倒しないように特に注意して移動させて下さい。



(図-2)

4. 仕様

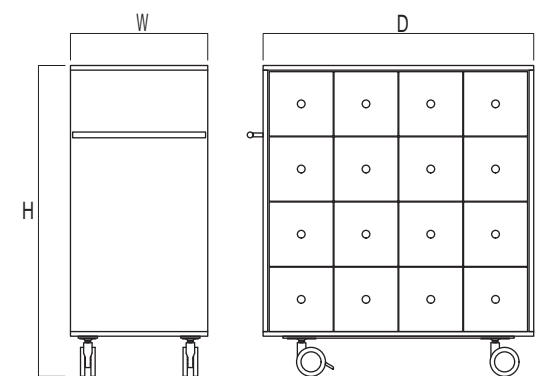
素材

	外箱	引出	中仕切	取手	桁プレート(底面)
SC-T16	背板:MDF 他:シナランバー コア合板 12t	MDF	MDF	ステンレス製	スチール製
SC-T12					
SC-T16-A3					
SC-T8					
SC-T16-A4				ゴム製	
SC-LP					
SC-A4				ステンレス製	
SC-CD					
SC-DVD					
SC-V8				MDF(ウレタン クリアー塗装)	
SC-V16					
SC-SH	CSB	MDF			
SC-SHB					
SC-OS-04					
SC-OS-08					

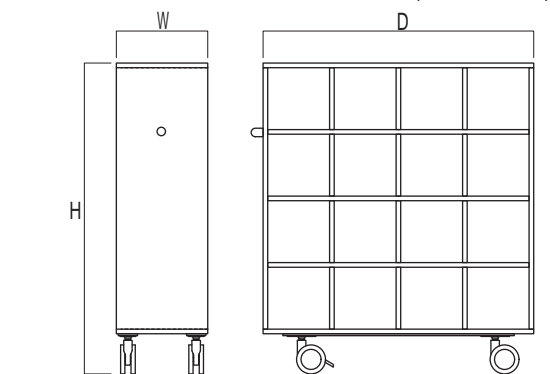
サイズ

単位:mm

	W	D	H(キャスター取付時)	棚段数・引出数
SC-T16	356	743	801	16杯
SC-T12				12杯
SC-T16-A3				16杯
SC-T8				8杯
SC-T16-A4	16杯			
SC-LP	4段			
SC-A4	16段			
SC-CD	237	733		16段
SC-DVD				12段
SC-V8	356	743		8杯
SC-V16			16杯	
SC-SH	12杯			
SC-SHB	3杯			
SC-OS-04	4杯			
SC-OS-08	8杯			



(図はSC-T16)



(図はSC-CD)

名称; ストレージカート
 用途; 収納カート
 製造者; 株式会社倉田裕之 / 建築・計画事務所
 〒108-0073東京都港区三田3-14-13-6F
 TEL; 03-5444-6370 FAX; 03-5444-6843
<http://www.margherita.jp/>