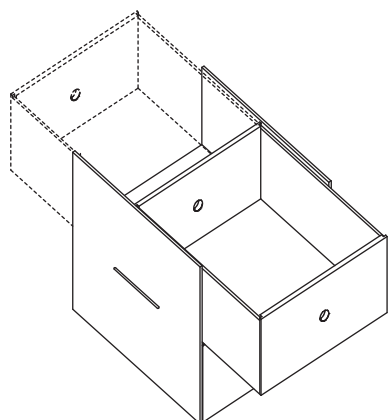


### 1. 内容物を確認してください。

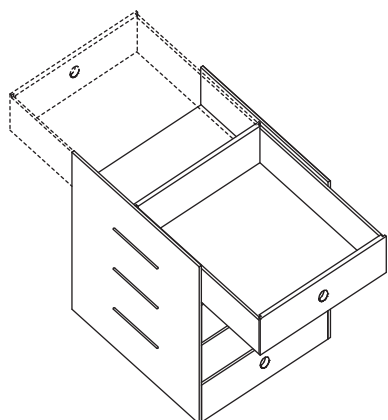
- ・本製品には下記の商品のいずれかが入っています。内容物を確認してください。(梱包箱に表示)
- ・本製品はSLF-ARの棚の中に入れてお使いいただく商品です。この商品単独では御使用出来ません。

### 3. 使い方

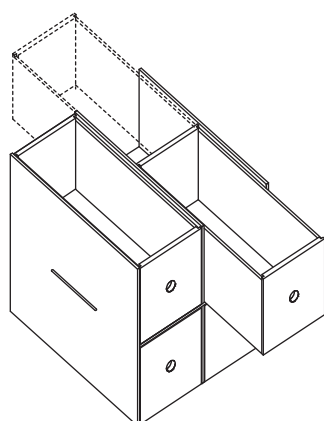
- ・(図-1)の様にSHELF-ARの棚の中に入れて使用して下さい。



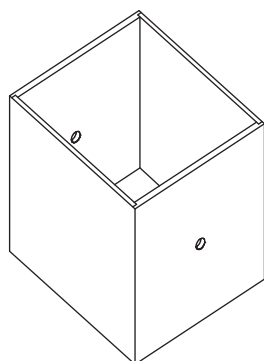
AR-CA-HI



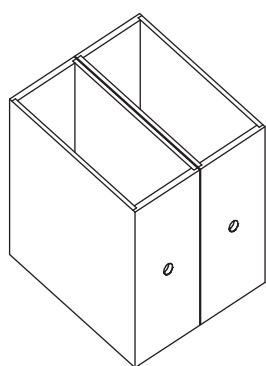
AR-CA-ME



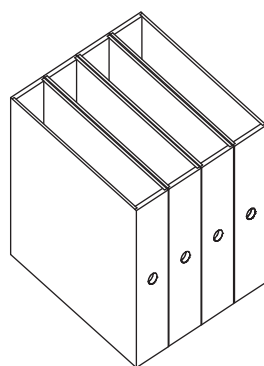
AR-CA-TA



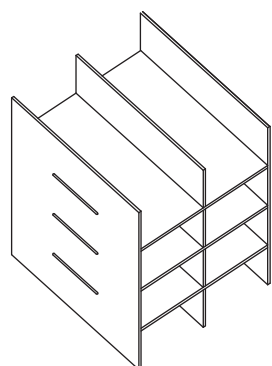
AR-CA-V1



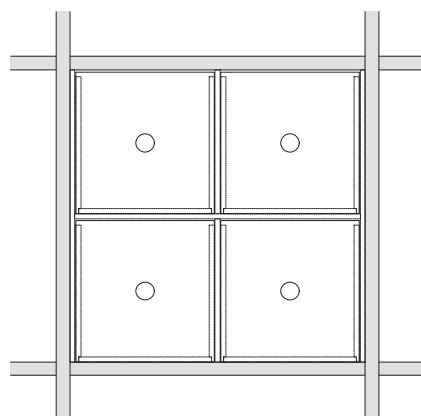
AR-CA-V2



AR-CA-V4



AR-XL



(図-1)

### ! 注意事項

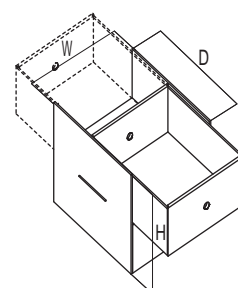
- ・軽度の地震、軽い揺れ等で中身が本体から出て落下する可能性があります。十分注意されて下さい。
- ・本製品はMDFで構成されています。木材の含水量によっては形状が変形する可能性があります。形状が変化してもすべての接着箇所が接合していれば使用に影響はありません。また接着箇所が剥離している場所は市販の木工用ボンドで接着して下さい。
- ・湿度の多い場所、直射日光のあたる場所、朝夕の温度差の激しい場所等に置くと上記変形が大きくなる可能性がありますのでご注意下さい。
- ・本製品の上に重い物をのせたり腰かけたり踏み台として利用するなどの行為はしないで下さい。崩壊する可能性があります。

### 4. 仕様

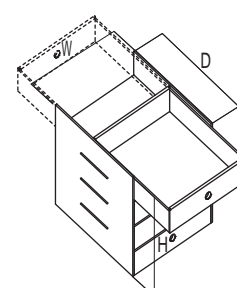
- ・素材 MDF無塗装
- ・寸法 右表による

単位mm

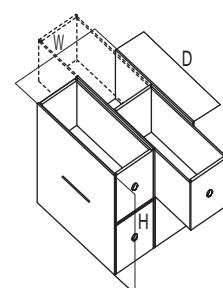
	W	D	H
AR-CA-HI	325	350	325
AR-CA-ME	325	350	325
AR-CA-TA	325	350	325
AR-CA-V1	321	350	322
AR-CA-V2	322	350	323
AR-CA-V4	322	350	323
AR-XL	325	350	325



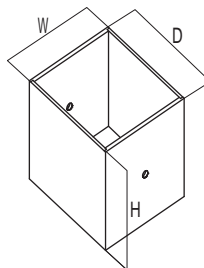
AR-CA-HI



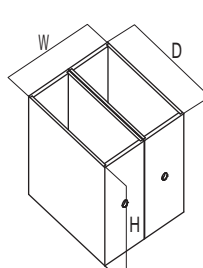
AR-CA-ME



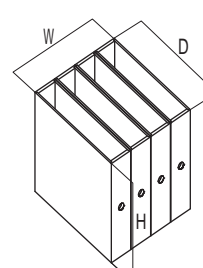
AR-CA-TA



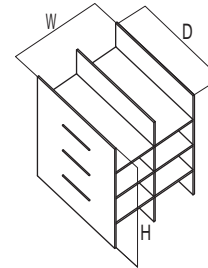
AR-CA-V1



AR-CA-V2



AR-CA-V4



AR-XL

製造: 株式会社 三栄コーポレーション  
〒111-8682 東京都台東区寿4丁目1番2号  
TEL:03-3847-3537 FAX:03-3842-4072

開発・デザイン: 株式会社倉田裕之/建築・計画事務所  
〒108-0073 東京都港区三田3-14-13-6F  
TEL:03-5444-6370 FAX:03-5444-6843

<http://www.margherita.jp>