

取扱説明書

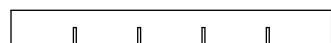
Shelf シリーズ SLF-LR(2400/2400・2400/1800・1800/2400・1800/1800)

margherita

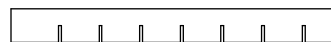
KurataOffice .co., Ltd

1. 内容物を確認して下さい。

本製品には下記の部品が入っています。内容と数量をご確認下さい。(図-1)
(※図-1の図面は、SLF-LR-1800/1800の例です。)



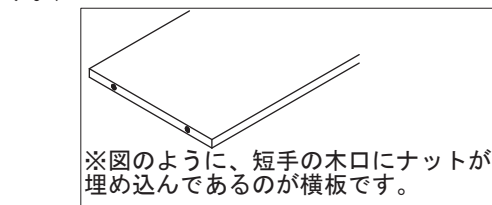
横板	2400/2400	10枚
	2400/1800	7枚
	1800/2400	10枚
	1800/1800	7枚



縦板	2400/2400	6枚
	2400/1800	6枚
	1800/2400	4枚
	1800/1800	4枚



側板 2枚(共通)
(側板には溝が付いています。)



ボルト

2400/2400	40本
2400/1800	28本
1800/2400	40本
1800/1800	28本

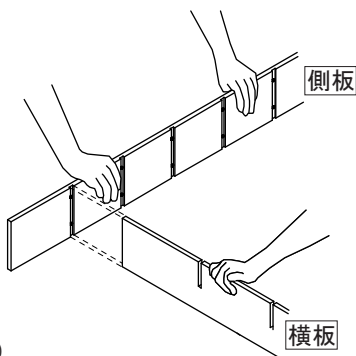
組立用六角レンチ 1本

ブレース板
4枚

(図-1)

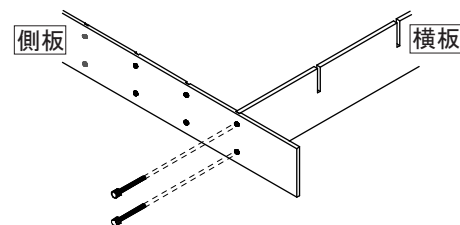
2. 組立手順 (SLF-LR-1800/1800を例として説明いたしますが、組立手順は全て同じです。) ※組立はお2人以上で行って下さい。

①まず、側板を図のように床面に垂直に持ち、もう1人の方が横板を側板の溝に差し込んだ状態で押さえます。(図-2)



(図-2)

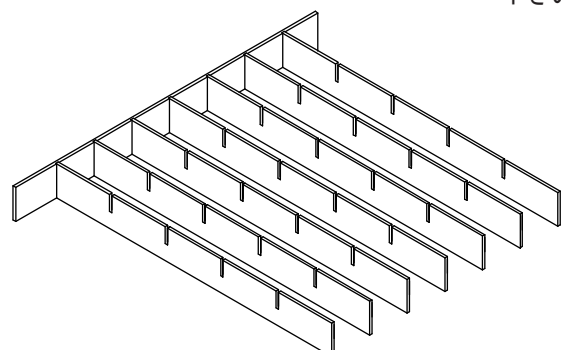
②側板の外側から貫通孔にボルトを差し込み、ボルトの先端が横板の木口に加工されたナットに入り込んだのを確認してから軽く指で回して下さい。その後、六角レンチを使って本締めをして下さい。(図-3)



(図-3)

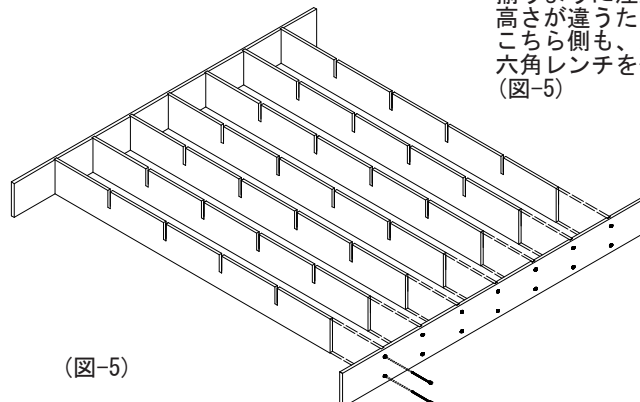
(図-2を反対側から見た様子)

③同様の手順で全ての横板を取り付けます。この時、横板の嵌合部分のくぼみが全て同じ方向を向くように確認しながら進めて下さい。(図-4)



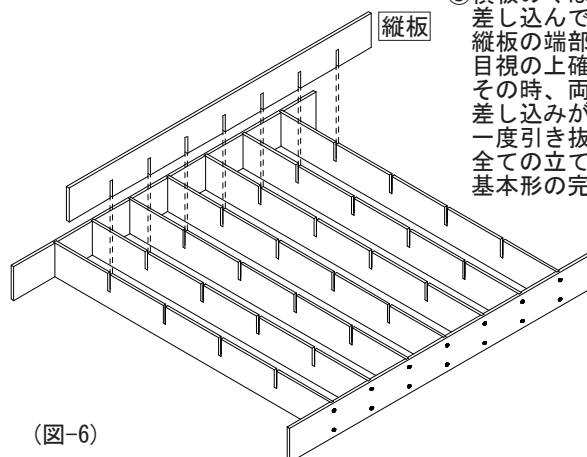
(図-4)

④片側の側板に横板が全て取り付けられたら、反対側の側板を用意し、内側の溝に側板が嵌るように位置を合わせてはめ込んで下さい。この時、始めに取り付けた側板と端部の長さが揃うように注意して下さい。(最上段と最下段の高さが違うため。)
こちら側も、反対側と同じ手順で六角レンチを使ってボルトを固定して下さい。(図-5)



(図-5)

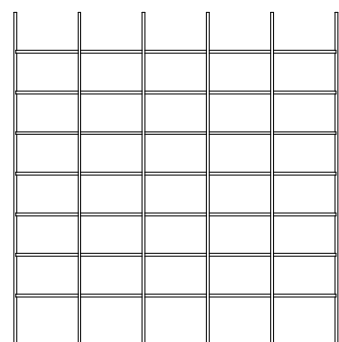
⑤横板のくぼみと縦板のくぼみを嵌合する形で差し込んでいきます。縦板の端部の長さが側板の端部と揃うように目視の上確認して下さい。その時、両端を2人で持って差し込んで下さい。差し込みが上手くいかない場合は無理をせず一度引き抜いてから再度差し込んで下さい。全ての立て板を差し込み終わると、基本形の完成です。(図-6)



(図-6)

⑥基本形が完成したら、設置したい場所まで移動させて立ち上げて下さい。

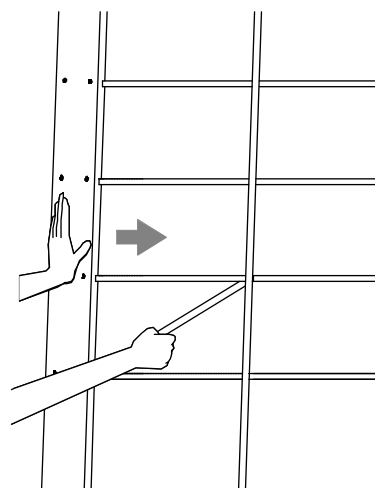
※ただしこの段階ではブレース板が入っていないので、不安定で左右に揺れますので十分注意して下さい。(図-7)



(図-7)

⑦最後にブレース板を下記の完成図に従って所定の位置に挿入して下さい。4枚目を入れる際には少々力が要りますので、図-7のようにブレースの入る四角形が平行四辺形に変形するような状態を作り、そこにブレース板を挿入します。(図-8)

※ブレース板が十分に入らない場合は、当て木をして軽く叩いて下さい。

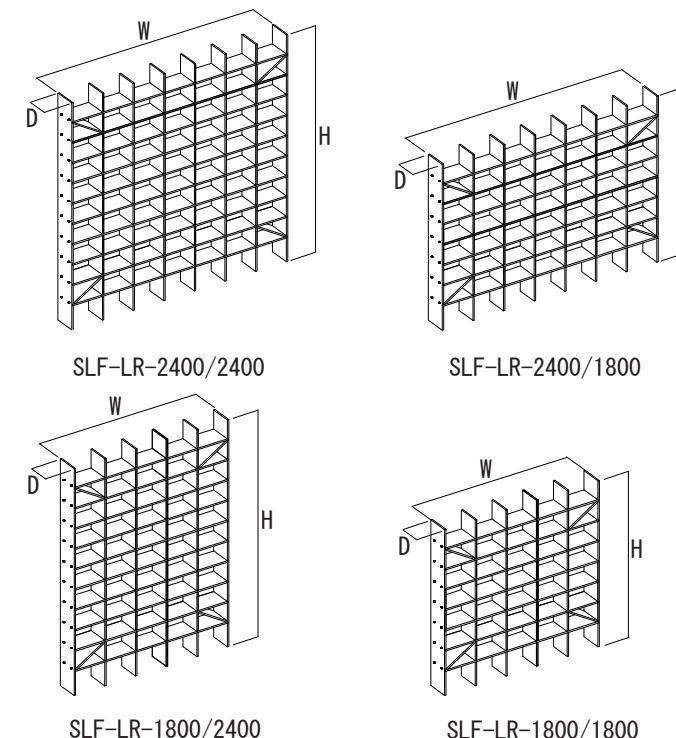


(図-8)

3. 注意事項

- ・本製品は一般的な書物類を収納するための製品です。それ以外の重いものの収納または上記以外の用途には使用しないで下さい。
- ・本製品は、合板で構成されています。木材の含水量によっては形状が変形する可能性があります。形状が変形しても、全ての接着箇所が接合していれば使用に影響はありません。湿度の多い場所、直射日光の当る場所、朝夕の温度差の激しい場所に置くと、上記の変形が大きくなる又は起こりやすくなる可能性がありますのでご注意下さい。
- ・収納物を収納する際には、一箇所に偏らないように全体に均一に収納して下さい。
- ・小さなお子様が触ったり寄りかかったりすると、転倒するまたは内容物が本体から出て落下する恐れがあります。小さなお子様がいらっしゃるご家庭では、お子様の触れない場所に設置して下さい。
- ・地震、または本体を揺らすと中身が本体から出て落下する場合がございます。十分注意してご使用下さい。
- ・組立を行う際は、十分なスペースがあり、床がカーペット等で保護されている場所で行われることをお勧めいたします。製品や床、他の家具等が傷つかないように注意して組み立てて下さい。
- ・本製品は壁に沿って設置し転倒防止処置をしてご使用下さい。
- ・組立の際、部品のそれぞれ中心を持って運んで下さい。偏った部位を掴むと折れる場合がございます。

4. 仕様



●完成図 (図-9)

●サイズ 単位:mm

	W	D	H
SLF-LR-2400/2400	2395	180	2400
SLF-LR-2400/1800	2395		1755
SLF-LR-1800/2400	1715		2400
SLF-LR-1800/1800	1715		1755

●棚段数

	縦	横
SLF-LR-2400/2400	7段	11段
SLF-LR-2400/1800	7段	8段
SLF-LR-1800/2400	5段	11段
SLF-LR-1800/1800	5段	8段

●素材 縦板 シナ合板15t
横板 シナ合板15t
側板 シナ合板15t
ブレース板 シナ合板15t

名称:シェルフ
用途:文庫用本棚
製造者:株式会社倉田裕之/建築・計画事務所
〒108-0073東京都港区三田3-14-13-6F
TEL: 03-5444-6370 FAX: 03-5444-6843
<http://www.margherita.jp/>