

取扱説明書

Tavola シリーズ

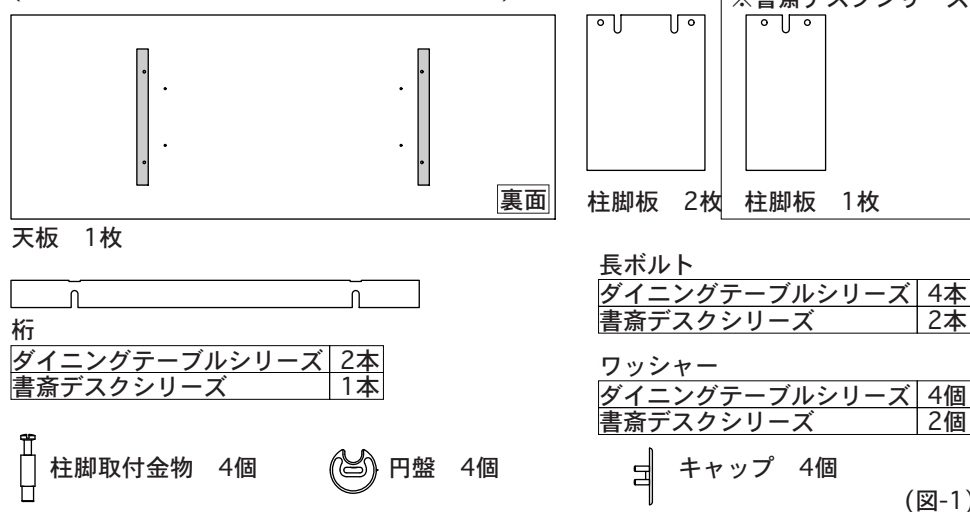
DT-2400/900-NDT-2400/450-N
 DT-2400/900-MDT-2400/450-M
 DT-1800/900-NDT-1800/450-N
 DT-1800/900-MDT-1800/450-M

margherita

KurataOffice .co.,Ltd

1. 内容物を確認して下さい。

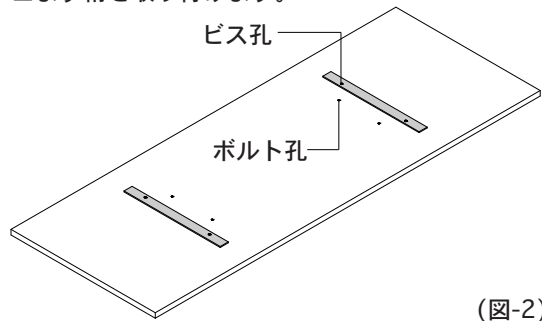
本製品には下記の部品が入っています。内容と数量をご確認下さい。(図-1)
 (※図-1の図面は、DT-2400/900の例です。)



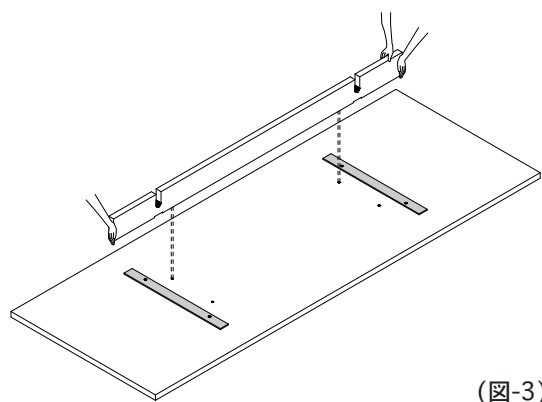
- ご用意いただくもの
- ・プラスドライバー
- ・マイナスドライバー

2. 組立手順 (DT-2400/900を例として説明いたしますが、組立手順は全て同じです。) ※組立はお2人以上で行って下さい。

■まず桁を取り付けます。

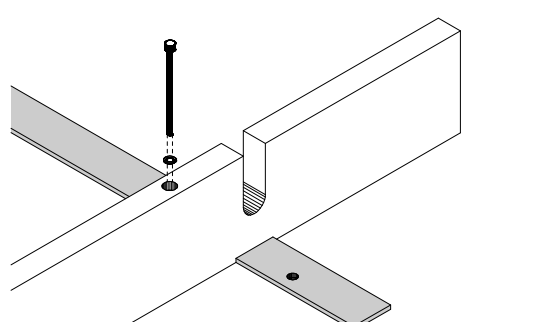


(a)まず、天板の裏面(5mmの鉄板が取付られている方)を上に向けて床の上に置いて下さい。(図-2)



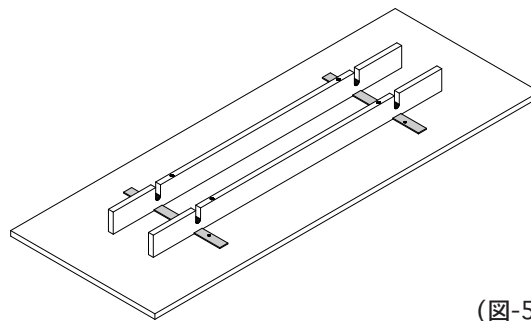
(b)天板に加工されているボルト孔の位置に合わせて桁を仮置きします。
 ※この作業はお2人で両側から確認しながら行って下さい。

ダイニングテーブルシリーズは、もう一方の桁も同様に仮置きします。(図-3)



(c)桁に掘り込まれているボルト孔に、ワッシャー・長ボルトを差し込み、長ボルトの先端が天板のボルト孔に入ったのを確認してプラスドライバーで仮締めを行います。
 4箇所(書斎デスクでは2箇所)全ての仮締めが出来た段階で、1本ずつ本締めをして下さい。(図-4)

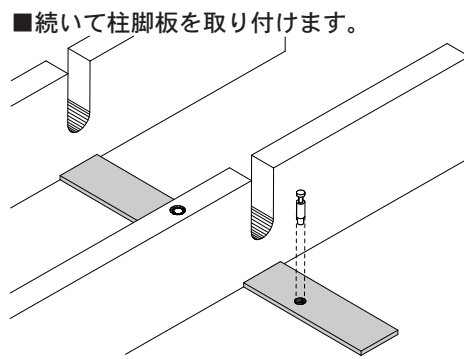
(図-4)



(d)2本の桁が取り付けられた状態です。(図-5)

(書斎デスクシリーズでは1本の桁が取り付けられた状態になります。)

(図-5)

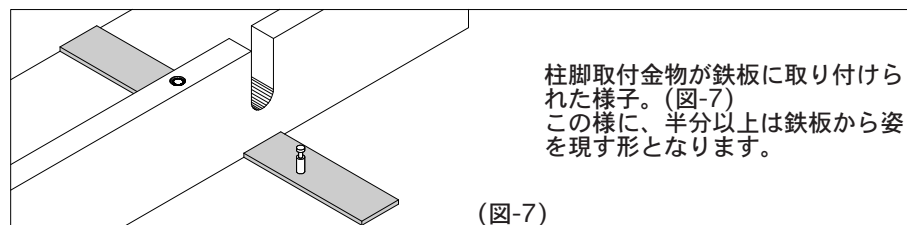


■続いて柱脚板を取り付けます。

(e)柱脚取付金物のビスが切っである方を鉄板に加工されたビス孔にマイナスドライバーでねじ込みます。同じ作業を、もう片方の桁の外側に加工されたビス孔にも行って下さい。(図-6)

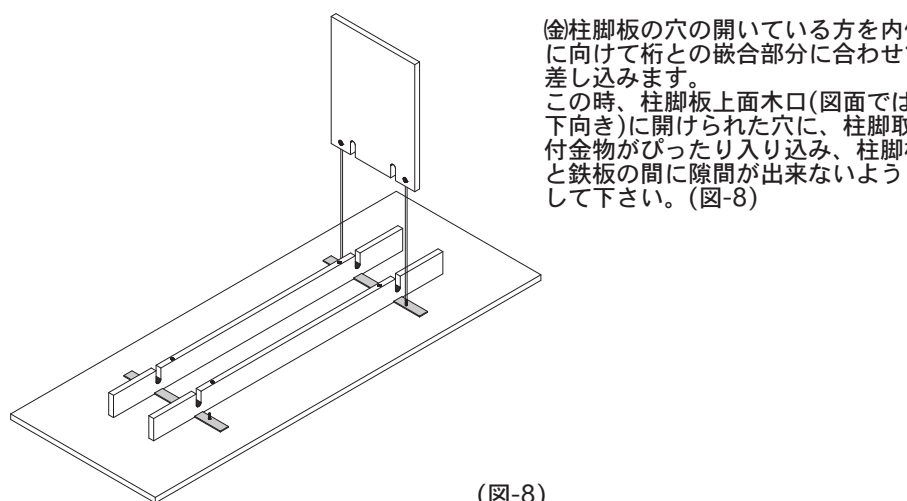
(書斎デスクシリーズでは、1本の桁の反対側のビス孔に、同じ作業を行って下さい。)

(図-6)



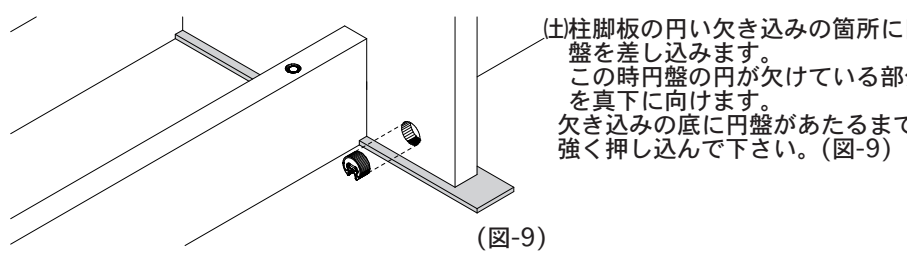
柱脚取付金物が鉄板に取り付けられた様子。(図-7)
 この様に、半分以上は鉄板から姿を現す形となります。

(図-7)



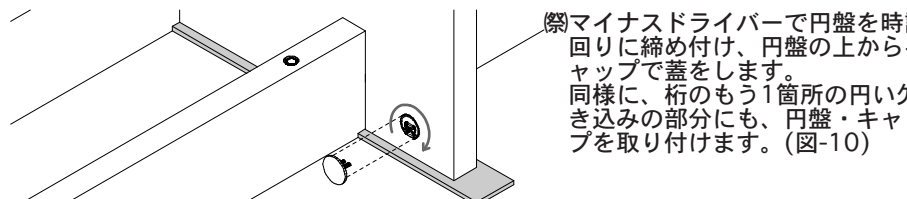
(f)柱脚板の穴の開いている方を内側に向けて桁との嵌合部分に合わせて差し込みます。
 この時、柱脚板上面木口(図面では下向き)に開けられた穴に、柱脚取付金物がぴったり入り込み、柱脚板と鉄板の間に隙間が出来ないようにして下さい。(図-8)

(図-8)



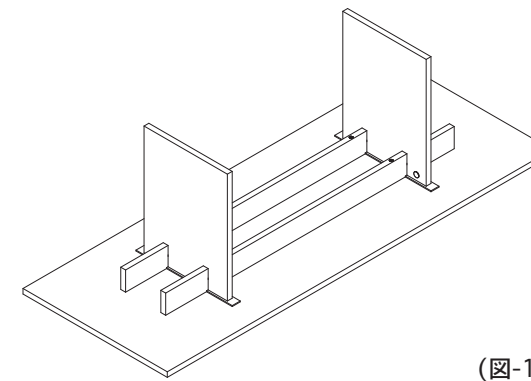
(g)柱脚板の円い欠き込みの箇所に円盤を差し込みます。
 この時円盤の円が欠けている部分を真下に向けます。
 欠き込みの底に円盤があたるまで強く押し込んで下さい。(図-9)

(図-9)



(h)マイナスドライバーで円盤を時計回りに締め付け、円盤の上からキャップを蓋をします。
 同様に、桁のもう1箇所の円い欠き込みの部分にも、円盤・キャップを取り付けます。(図-10)

(図-10)



(i)同様の手順でもう一方の柱脚板も取り付けして下さい。

これで完成です。

テーブルを回転させて正立させるときは、必ずお2人で行い、柱脚板の角の部分が床にぶつからないようにご注意ください。(図-11)

(図-11)

3. 注意事項

・本製品は一般的な食卓または書斎デスクとしてご使用いただくための製品です。テーブルの上に乗る等、上記以外の用途には使用しないで下さい。

・本製品は、天然木で構成されています。木材の含水量によっては形状が変形する可能性があります。形状が変形しても、全ての接着箇所が接合していれば使用に影響はありません。湿度の多い場所、直射日光の当たる場所、朝夕の温度差の激しい場所に置くと、上記の変形が大きくなる又は起こりやすくなる可能性がありますのでご注意ください。

・本製品は一部鋭利な形状をしています。小さなお子様がいいらっしゃるご家庭では、十分注意してご使用下さい。

・組立を行う際は、十分なスペースがあり、床がカーペット等で保護されている場所で行われることをお勧めいたします。製品や床、他の家具等が傷つかないように注意して組み立てて下さい。

4. 仕様

●素材

ダイニングテーブル	天板・柱脚板・桁	色	塗装
DT-2400/900-N	楢天然木集成材30t	ナチュラル色	ウレタンクリア塗装
DT-2400/900-M		ダークブラウン色	ウレタンエポニー塗装
DT-1800/900-N	楢天然木集成材30t	ナチュラル色	ウレタンクリア塗装
DT-1800/900-M		ダークブラウン色	ウレタンエポニー塗装

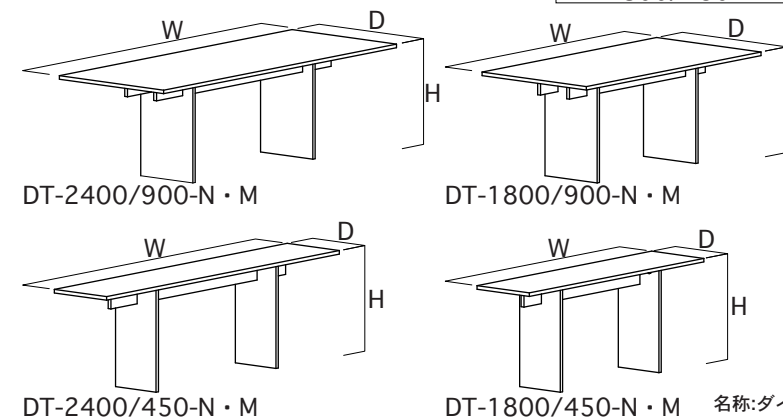
書斎デスク	天板・柱脚板・桁	色	塗装
DT-2400/450-N	楢天然木集成材30t	ナチュラル色	ウレタンクリア塗装
DT-2400/450-M		ダークブラウン色	ウレタンエポニー塗装
DT-1800/450-N	楢天然木集成材30t	ナチュラル色	ウレタンクリア塗装
DT-1800/450-M		ダークブラウン色	ウレタンエポニー塗装

●サイズ

単位:mm

ダイニングテーブル	W	D	H
DT-2400/900-N・M	2400	900	720
DT-1800/900-N・M	1800		

書斎デスク	W	D	H
DT-2400/450-N・M	2400	450	720
DT-1800/450-N・M	1800		



DT-2400/900-N・M

DT-1800/900-N・M

DT-2400/450-N・M

DT-1800/450-N・M

名称:ダイニングテーブル・書斎デスク
 用途:食卓・書斎用デスク
 製造者:株式会社倉田裕之/建築・計画事務所
 〒108-0073東京都港区三田3-14-13-6F
 TEL: 03-5444-6370 FAX: 03-5444-